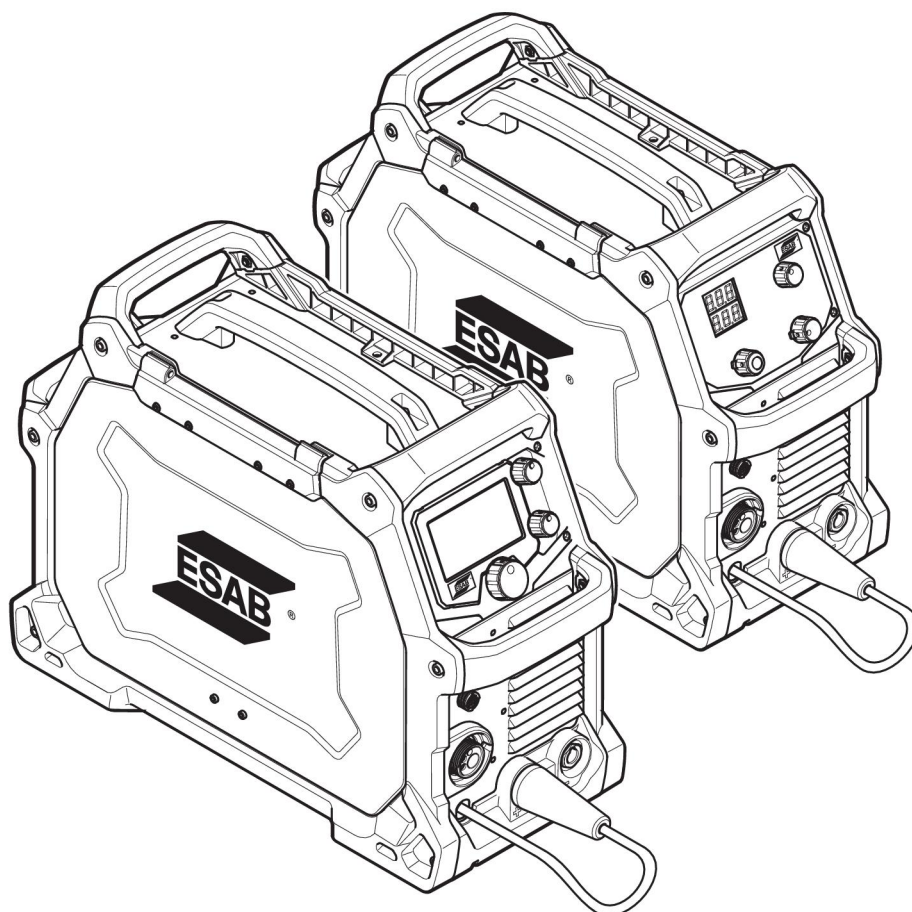




Rebel

EMP 215ic, EM 215ic



Ръководство за експлоатация



EU DECLARATION OF CONFORMITY

According to
The Low Voltage Directive 2014/35/EU, entering into force 20 April 2016
The EMC Directive 2014/30/EU, entering into force 20 April 2016
The RoHS Directive 2011/65/EU, entering into force 2 January 2013

Type of equipment

Welding power source

Type designation

EMP 215ic, from serial number 615 xxx xxx (2016 w/15)
EM 215ic, from serial number 615 xxx xxx (2016 w/15)

Brand name or trade mark

ESAB

Manufacturer or his authorised representative established within the EEA

Name, address, and telephone No:

ESAB AB
Lindholmsallén 9, Box 8004, SE-402 77 Göteborg, Sweden
Phone: +46 31 50 90 00, Fax: +46 31 50 92 22

The following harmonised standard in force within the EEA has been used in the design:

EN 60974-1:2012, Arc Welding Equipment – Part 1: Welding Power Sources
EN 60974-5:2013, Arc Welding Equipment – Part 5: Wire Feeders
EN 60974-10:2014, Arc Welding Equipment – Part 10: Electromagnetic Compatibility (EMC) requirements

Additional Information:

Restrictive use, Class A equipment, intended for use in location other than residential

By signing this document, the undersigned declares as manufacturer, or the manufacturer's authorised representative established within the EEA, that the equipment in question complies with the safety requirements stated above.

Date

Signature

Position

Gothenburg

A handwritten signature in black ink that reads "Stephen Argo". The signature is written in a cursive style with a large, sweeping initial 'S'.

Global Director Equipment

2016-04-20

Stephen Argo

CE 2016

1	БЕЗОПАСНОСТ	5
1.1	Значение на символите	5
1.2	Мерки за безопасност	5
2	ВЪВЕДЕНИЕ	9
2.1	Оборудване	10
3	ТЕХНИЧЕСКИ ДАННИ	11
4	МОНТАЖ	14
4.1	Разположение	14
4.2	Инструкции за повдигане	14
4.3	Мрежово захранване	15
4.3.1	Препоръчителни номинални токове на предпазителите и минимални сечения на кабелите	16
5	ЕКСПЛОАТАЦИЯ	17
5.1	Съединения	18
5.2	Свързване на заваръчния и обратния кабел	19
5.3	Обръщане на поляритета	19
5.4	Вкарване и смяна на телта	20
5.5	Настройка на натиска при подаване на телта	22
5.6	Смяна на подаващите/притискателните ролки	22
5.7	Защитен газ	23
5.8	Работен цикъл	24
5.9	Защита срещу прегряване	25
6	ПАНЕЛ ЗА УПРАВЛЕНИЕ	26
6.1	Начин на навигация – EMP 215ic	26
6.1.1	Главно меню	26
6.1.2	Режим sMIG	26
6.1.3	Ръчен режим на MIG	27
6.1.4	Режим на тел с флюсова сърцевина	27
6.1.5	Режим MMA	27
6.1.6	Режим LIFT-TIG	27
6.1.7	Настройки	28
6.1.8	Информация от ръководството за потребителя	28
6.1.9	Справочник за икони	28
6.2	Начин на навигация – EM 215ic	31
6.2.1	Символи EM 215ic	31
7	ТЕХНИЧЕСКО ОБСЛУЖВАНЕ	33
7.1	Профилактично техническо обслужване	33
7.2	Техническо обслужване на захранващия източник и телоподаващия апарат	34
7.3	Техническо обслужване на пистолета и водача	35
8	ОТСТРАНЯВАНЕ НА НЕИЗПРАВНОСТИ	36

9 ПОРЪЧВАНЕ НА РЕЗЕРВНИ ЧАСТИ	38
СХЕМА	39
КАТАЛОЖНИ НОМЕРА ЗА ЗАЯВКА	40
ИЗНОСВАЩИ СЕ ЧАСТИ.....	41
ПРИНАДЛЕЖНОСТИ	43
РЕЗЕРВНИ ЧАСТИ	44

1 БЕЗОПАСНОСТ

1.1 Значение на символите

Както са използвани в ръководството: Означава внимание! Бъдете внимателни!



ОПАСНОСТ!

Означава непосредствена опасност, която, ако не бъде избегната, ще доведе до незабавно, сериозно нараняване или смърт.



ПРЕДУПРЕЖДЕНИЕ!

Означава потенциална опасност, която може да доведе до телесно нараняване или смърт.



ВНИМАНИЕ!

Означава опасност, която може да доведе до леки телесни наранявания.



ПРЕДУПРЕЖДЕНИЕ!

Преди употреба прочетете и разберете ръководството за работа и спазвайте всички етикети, практики за безопасност на служителите и информационни листове за безопасност (SDS).



1.2 Мерки за безопасност

Потребителите на оборудване ESAB носят пълната отговорност за осигуряване на спазването на всички приложими мерки за безопасност на всеки, който работи с оборудването или в близост до него. Мерките за безопасност трябва да отговарят на всички изисквания, приложими за типа оборудване. В допълнение към стандартните нормативни разпоредби, които са валидни за работното място, трябва да се спазват следните препоръки.

Всички дейности трябва да се извършват от обучен персонал, добре запознат с работата с оборудването. Неправилната работа на оборудването може да доведе до опасни ситуации, които да предизвикат нараняване на оператора и повреда на оборудването.

1. Всеки, който работи с оборудването, трябва да бъде запознат с:
 - неговата работа
 - местоположението на аварийните спирачки
 - неговата функция
 - приложимите мерки за безопасност
 - заваряването и рязането и останалите приложими функции на оборудването
2. Операторът трябва да осигури следното:
 - при включването на оборудването в работната му зона няма неупълномощени лица
 - няма незащитени лица при запалването на дъгата или започването на работата с оборудването

3. Работното място трябва:
 - да бъде подходящо за целта
 - да няма въздушни течения
4. Лични предпазни средства:
 - Винаги носете препоръчителните лични предпазни средства, като например предпазни очила, огнезащитно облекло, предпазни ръкавици
 - Не носете свободно прилягащи дрехи и аксесоари, като шалове, гривни, пръстени и др., които могат да бъдат захванати или да предизвикат изгаряния
5. Общи мерки за безопасност:
 - Уверете се, че обратният кабел е здраво закрепен
 - Работи по оборудване под високо напрежение **могат да се извършват само от квалифициран електротехник**
 - Съответното пожарогасително оборудване трябва да бъде ясно обозначено и поставено наблизо
 - Смазването и поддръжката **не** трябва да се извършват по време на работа с оборудването



ПРЕДУПРЕЖДЕНИЕ!

Електродъговото заваряване и рязане може да доведе до нараняване на вас и други лица. Вземайте предпазни мерки, когато заварявате и режете.



ЕЛЕКТРИЧЕСКИЯТ УДАР – може да е смъртоносен

- Монтирайте и заземете оборудването в съответствие с ръководството за работа.
- Не докосвайте електрическите части и електродите, намиращи се под напрежение, с голи ръце, влажни ръкавици или мокро облекло.
- Изолирайте себе си от работното място и земята.
- Заемете безопасна работна поза



ЕЛЕКТРОМАГНИТНО ПОЛЕ – може да представлява опасност за здравето

- Заварчиците с поставен сърдечен стимулатор трябва да се консултират с лекаря си, преди да заваряват. Електромагнитното поле може да предизвика смущения в сърдечния стимулатор.
- Излагането на електромагнитно поле може да има други въздействия върху здравето, които не са известни.
- Заварчиците трябва да прилагат следните процедури, за да минимизират излагането на електромагнитно поле:
 - Прекарвайте електрода и работните кабели заедно от една и съща страна на тялото ви. Фиксирайте ги със залепваща лента, когато това е възможно. Не заставайте между пистолета и работните кабели. Никога не увивайте кабелите на пистолета или работния кабел около тялото си. Дръжте източника на захранване и кабелите възможно най-далеч от тялото си.
 - Свържете работния кабел към детайла възможно най-близо до зоната, в която ще заварявате.



ГАЗОВЕ И ДИМ – могат да представляват опасност за здравето

- Дръжте главата си далеч от димните газове.
- Използвайте вентилация, аспирация в участъка на дъгата или и двете, за да отведете газовете и дима от зоната ви на дишане и работното пространство.



ЕЛЕКТРОДЪГОВО ИЗЛЪЧВАНЕ – може да нарани очите и да предизвика изгаряния върху кожата

- Защитете очите и тялото си. Използвайте подходяща маска за заваряване и филтърни лещи и носете защитно облекло.
- Защитете стоящите в близост лица с подходящи екрани или завеси.



ШУМ – прекомерният шум може да увреди слуха

Защитете ушите си. Използвайте антифони или други средства за защита на слуха.



ДВИЖЕЩИ СЕ ЧАСТИ – могат да причинят нараняване



- Дръжте всички врати, панели и капаци затворени и фиксирани на мястото им. Позволявайте само на квалифицирани лица да свалят капациите с цел поддръжка и отстраняване на неизправности, когато това е необходимо. Поставете обратно панелите или капациите и затворете вратите, след като сервисното обслужване е приключено и преди да стартирате двигателя.
- Изключете двигателя, преди да монтирате или свързвате модул.
- Дръжте ръцете, косата, свободните дрехи и инструментите далеч от движещите се части.



ОПАСНОСТ ОТ ПОЖАР

- Искрите (пръските) могат да предизвикат пожар. Уверете се, че в близост няма никакви запалими материали.
- Не използвайте затворени контейнери.

НЕИЗПРАВНОСТ – в случай на неизправност потърсете експертна помощ.

ЗАЩИТЕТЕ СЕБЕ СИ И ДРУГИТЕ!



ВНИМАНИЕ!

Настоящият продукт е изцяло предназначен за електродъгово заваряване.



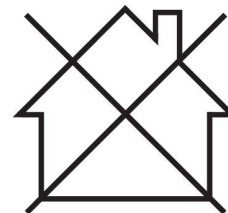
ПРЕДУПРЕЖДЕНИЕ!

Не използвайте захранващия източник за размразяване на замръзнали части.



ВНИМАНИЕ!

Оборудването от клас А не е предназначено за употреба в жилищни помещения, в които електрозахранването се осъществява от обществената мрежа под ниско напрежение. В такива помещения е възможно възникване на потенциални затруднения, свързани с електромагнитната съвместимост на оборудване от клас А, вследствие на проводими или излъчващи повърхности.





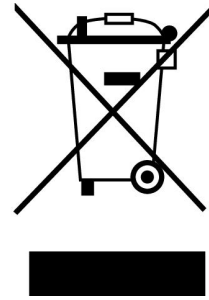
ЗАБЕЛЕЖКА!

Унищожавайте електронното оборудване чрез предаване в пункт за рециклиране!

В съответствие с европейската Директива 2012/19/ЕО относно отпадъци от електрическо и електронно оборудване и нейното прилагане съгласно националното законодателство, електрическото и/или електронното оборудване, което е достигнало до края на цикъла си на експлоатация, трябва да бъде унищожено чрез предаване в пункт за рециклиране.

Тъй като Вие сте лицето, което отговаря за оборудването, Вие трябва да потърсите информация за одобрените пунктове за събиране на подобно оборудване.

За допълнителна информация се свържете с най-близкия дилър на ESAB.



ESAB разполага с асортимент от аксесоари за заваряване и лични предпазни средства за закупуване. За информация за изготвяне на поръчка се свържете с местния търговски представител на ESAB или посетете нашия уебсайт.

2 ВЪВЕДЕНИЕ

Продуктовата група EM и EMP на ESAB е ново поколение MIG и многофункционални (MIG/MMA/TIG) заваръчни захранващи източници.

Захранващите източници EMP 215ic и EM 215ic са създадени за удовлетворяване на нуждите на потребителите в малко/средно производство. Те са здрави, издръжливи и преносими, като осигуряват отлично качество на дъгата в голям брой заваръчни приложения.

EMP има цветен 11 cm (4,3 in.) TFT дисплей за потребителски интерфейс, който дава възможност за бърз и лесен избор на процеса и параметрите на заваряването, подходящ е за току-що обучени потребители и за такива на междинно ниво. За по-напреднали потребители могат да бъдат въведени и персонализирани множество допълнителни функции и характеристики за постигане на максимална гъвкавост.

Специално за ESAB sMIG осигурява за потребителите отлична характеристика на дъгата при "Късо съединение".

Продуктовата група EM и EMP се свързва към източници на захранващо напрежение в диапазона 120 V – 230 V, 1 ~ 50/60 Hz. Захранващото напрежение може да се подава от мрежа или от генератор. Включената схема за PFC (корекция на коефициента на мощността) значително повишава коефициента на полезно действие.

Основни характеристики:

- Отлични MIG характеристики (EM)
- Отлични многофункционални заваръчни възможности, MIG/MMA и Lift/TIG (EMP)
- Автоматично разпознаване на входното захранване с PFC (120 V – 230 V)
- Голям 11 cm (4,3 in.) потребителски интерфейс, който може да се персонализира, с висока разделителна способност (EMP)
- Здрава конструкция на корпуса и вътрешен хардуер
- Преносима конструкция за повдигане и пренасяне от един човек
- Система за задвижване на телта от висококачествен алуминий осигурява отлично управление на геометрията на задвижващата ролка и гарантира плавно, прецизно подаване на телта
- Професионални висококачествени принадлежности

2.1 Оборудване

Комплектът се състои от следните елементи:

Серия EMP

- Захранващ източник ESAB EMP 215ic
- Горелка ESAB MXL 200 MIG, 3 m (10 ft)
- Контактен връх М6 за тел 0,8 mm (0,030 in.) (2 бр.)
- Контактен връх М6 за тел 1,0 mm (0,040 in.) (2 бр.)
- Газов маркуч, 4,5 m (14,8 фута), съединител за бърза връзка
- Кабелен комплект за MMA 3 m (10 фута)
- Комплект обратен кабел 3 m (10 фута)
- ОК 12.50 0,8 mm (0,030 in.) × 5 kg (11 lb) макара
- Задвижваща ролка: 0,6/0,8 mm (0,023 in./0,030 in.) сърцевина, стомана и неръждаем проводник (монтиран на задвижващата система)
- Задвижваща ролка: 0,8/1,0 mm (0,030 in./0,040 in.) сърцевина, стомана и неръждаем проводник (в кутия за принадлежности)
- Насочваща тръба 1,0 mm – 1,2 mm (0,040 in. – 0,045 in.) (монтирана на задвижващата система)
- Насочваща тръба 0,6 mm – 0,8 mm (0,023 in. – 0,030 in.) (в кутия за принадлежности)
- Захранващ кабел 3 m (10 ft), фиксиран с щепсел
- Ръководство за безопасност
- USB с Ръководство за оператора
- Наръчник за дебелината на материала

Серия EM

- Захранващ източник ESAB EM 215ic
- Горелка ESAB MXL 200 MIG, 3 m (10 ft)
- Контактен връх М6 за тел 0,8 mm (0,030 in.) (2 бр.)
- Контактен връх М6 за тел 1,0 mm (0,040 in.) (2 бр.)
- Газов маркуч, 4,5 m (14,8 фута), съединител за бърза връзка
- Комплект обратен кабел 3 m (10 фута)
- ОК 12.50 0,8 mm (0,030 in.) × 5 kg (11 lb) макара
- Задвижваща ролка: 0,6/0,8 mm (0,023 in./0,030 in.) сърцевина, стомана и неръждаем проводник (монтиран на задвижващата система)
- Задвижваща ролка: 0,8/1,0 mm (0,030 in./0,040 in.) сърцевина, стомана и неръждаем проводник (в кутия за принадлежности)
- Насочваща тръба 1,0 mm – 1,2 mm (0,040 in. – 0,045 in.) (монтирана на задвижващата система)
- Насочваща тръба 0,6 mm – 0,8 mm (0,023 in. – 0,030 in.) (в кутия за принадлежности)
- Захранващ кабел 3 m (10 ft), фиксиран с щепсел
- Ръководство за безопасност
- USB с Ръководство за оператора
- Наръчник за дебелината на материала

3 ТЕХНИЧЕСКИ ДАННИ

EMP 215ic		
Напрежение	230 V, 1 ~ 50/60 Hz	120 V, 1 ~ 50/60 Hz
Ток в първичната намотка		
$I_{\text{макс.}}$ GMAW – MIG	30 A	Прекъсвач 20 A: 28,6 A Прекъсвач 15 A: 20,3 A
$I_{\text{макс.}}$ GTAW – TIG	19 A	Прекъсвач 15 A: 20,8 A
$I_{\text{макс.}}$ SMAW – MMA	25 A	Прекъсвач 15 A: 20,8 A
$I_{\text{еф.}}$ GMAW – MIG	14 A	Прекъсвач 20 A: 13 A Прекъсвач 15 A: 13 A
$I_{\text{еф.}}$ GTAW – TIG	10 A	Прекъсвач 15 A: 14,7 A
$I_{\text{еф.}}$ SMAW – MMA	13 A	Прекъсвач 15 A: 14,7 A
Допустимо натоварване при GMAW – MIG		
100% работен цикъл	110 A/19,5 V	Прекъсвач 20 A: 90 A / 18,5 V Прекъсвач 15 A: 75 A/17,75 V
60% работен цикъл	125 A/20,25 V	Прекъсвач 20 A: 110 A/19,5 V Прекъсвач 15 A: 90 A / 18,5 V
40% работен цикъл	150 A/21,5 V	Прекъсвач 15 A: 100 A/19 V
25% работен цикъл	205 A/24,25 V	-
20% работен цикъл	-	Прекъсвач 20 A: 130 A/20,5 V
Диапазон на настройките (DC)	15 A/14,75 V – 230 A/25,5 V	15 A/14,75 V – 130 A/20,5 V
Допустимо натоварване при GMAW – TIG		
100% работен цикъл	110 A/14,4 V	100 A/14 V
60% работен цикъл	125 A/15 V	120 A/14,8 V
40% работен цикъл	-	130 A/15,2 V
30% работен цикъл	180 A/17,2 V	-
Диапазон на настройките (DC)	5 A/10,2 V – 200 A/18 V	5 A/10,2 V – 150 A/16 V
Допустимо натоварване при SMAW – MMA		
100% работен цикъл	100 A/24 V	65 A/22,6 V
60% работен цикъл	125 A/25 V	80 A/23,2 V
40% работен цикъл	-	85A/23,4V
25% работен цикъл	180 A/27,2 V	-
Диапазон на настройките (DC)	16 A/20,6 V – 180 A/27,2 V	16 A/20,6 V – 110 A/24,4 V

EMP 215ic		
Напрежение при отворена верига (OCV)		
VRD деактивирано, номинално OCV (Boost OCV)	68 V/(90 V)	68 V/(90 V)
Ефективност	86%	84%
Коефициент на мощност	0,98	0,99
Скорост на подаване на тел	1,5 – 12 m/min (62 – 475 in./min)	1,5 – 12 m/min (62 – 475 in./min)
Wire diameter (Диаметър на заваръчната тел)		
Мека, стоманена плътна тел	0,6 – 1,0 mm (0,023 – 0,040 in.)	0,6 – 1,0 mm (0,023 – 0,040 in.)
Плътна тел от неръждаема стомана	0,8 – 1,0 mm (0,030 – 0,040 in.)	0,9 – 1,0 mm (0,035 – 0,040 in.)
Тел с флюсова сърцевина	0,8 – 1,1 mm (0,030 – 0,045 in.)	0,8 – 1,1 mm (0,030 – 0,045 in.)
Алуминий	0,8 – 1,2 mm (0,030 – 3/64 in.)	0,8 – 1,2 mm (0,030 – 3/64 in.)
Размер на макарата	Ø 100 – 200 mm (4 – 8 in.)	Ø 100 – 200 mm (4 – 8 in.)
Размери, д х ш х в	548 × 229 × 406 mm (23,0 × 9,0 × 16,0 инча)	548 × 229 × 406 mm (23,0 × 9,0 × 16,0 инча)
Тегло	18,2 kg (40 lb)	18,2 kg (40 lb)
Работна температура	-10 до +40°C (-14 до +104°F)	-10 до +40°C (-14 до +104°F)
Клас на защита на корпуса	IP23S	IP23S
Класификация на приложението	S	S

EM 215ic		
Напрежение	230 V, 1 ~ 50/60 Hz	120 V, 1 ~ 50/60 Hz
Ток в първичната намотка		
$I_{\text{макс.}}$ GMAW – MIG	30 A (27,6 A при 25% работен цикъл)	Прекъсвач 20 A: 28,6 A Прекъсвач 15 A: 20,3 A
$I_{\text{еф.}}$ GMAW – MIG	14 A	Прекъсвач 15 A: 14,6 A Прекъсвач 20 A: 18,0 A
Допустимо натоварване при GMAW – MIG		
100% работен цикъл	110 A/19,5 V	Прекъсвач 15 A: 75 A/17,75 V Прекъсвач 20 A: 90 A / 18,5 V
60% работен цикъл	125 A/20,25 V	Прекъсвач 15 A: 90 A / 18,5 V Прекъсвач 20 A: 110 A/19,5 V
40% работен цикъл	150 A/21,5 V	Прекъсвач 15 A: 100 A/19 V
25% работен цикъл	205 A/24,25 V	-

EM 215ic		
20% работен цикъл	-	Прекъсвач 20 A: 130 A/20,5 V
Диапазон на настройките (DC)	15 A/14,75 V – 235 A/26,0 V	15 A/14,75 V – 130 A/20,5 V
Напрежение при отворена верига (OCV)		
VRD дезактивирано	68 V	68 V
VRD активирано	35 V	35 V
Ефективност	86%	84%
Коефициент на мощност	0,98	0,99
Скорост на подаване на тел	2 – 12,1 m/min (80 – 475 in./min)	2 – 12,1 m/min (80 – 475 in./min)
Wire diameter (Диаметър на заваръчната тел)		
Мека, стоманена плътна тел	0,6 – 0,9 mm (0,023 – 0,035 in.)	0,6 – 0,9 mm (0,023 – 0,035 in.)
Плътна тел от неръждаема стомана	0,8 – 0,9 mm (0,030 – 0,035 in.)	0,8 – 0,9 mm (0,030 – 0,035 in.)
Тел с флюсова сърцевина	0,8 – 1,1 mm (0,030 – 0,045 in.)	0,8 – 1,1 mm (0,030 – 0,045 in.)
Алуминий	0,8 – 1,2 mm (0,030 – 3/64 in.)	0,8 – 1,2 mm (0,030 – 3/64 in.)
Размер на макарата	Ø 100 – 200 mm (4 in. – 8 in.)	Ø 100 – 200 mm (4 in. – 8 in.)
Размери, д х ш х в	548 × 229 × 406 mm (23,0 × 9,0 × 16,0 инча)	548 × 229 × 406 mm (23,0 × 9,0 × 16,0 инча)
Тегло	18,2 kg (40 lb)	18,2 kg (40 lb)
Работна температура	-10 до +40°C (-14 до +104°F)	-10 до +40°C (-14 до +104°F)
Клас на защита на корпуса	IP23S	IP23S
Класификация на приложението	S	S

Работен цикъл

Под работен цикъл се разбира процентът от време в рамките на период от десет минути, в който може да извършвате заваряване с определен ток без прегряване. Работният цикъл е валиден за 40°C/104°F.

За повече информация вижте раздела "Работен цикъл" в главата РАБОТА.

Клас на защита на корпуса

Кодът **IP** обозначава класа на защита на корпуса, т.е. степента на защитеност срещу проникване на твърди замърсители или вода.

Оборудване, обозначено с **IP 23S**, е предназначено за употреба на закрито и открито; с него обаче не трябва да се работи в условия на валеж.

Клас на приложение

Символът **S** означава, че захранващият източник е предназначен за използване в участъци с повишена опасност от електрически ток.

4 МОНТАЖ

Инсталацията трябва да се извърши от професионален специалист.

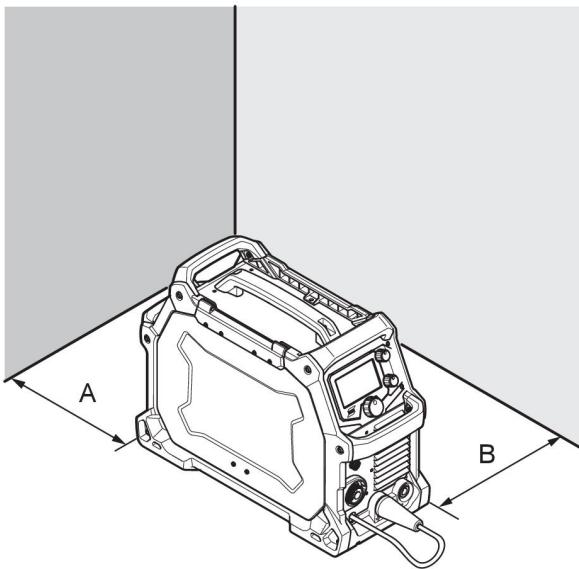


ВНИМАНИЕ!

Настоящият продукт е предназначен за промишлена употреба. В битова среда продуктът може да предизвика радио смущения. Потребителят носи отговорността за вземане на съответните мерки.

4.1 Разположение

Поставете източника на захранване така, че входните и изходните отвори за охлаждащия въздух да са свободни.

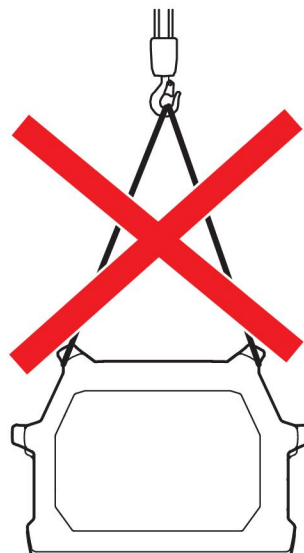
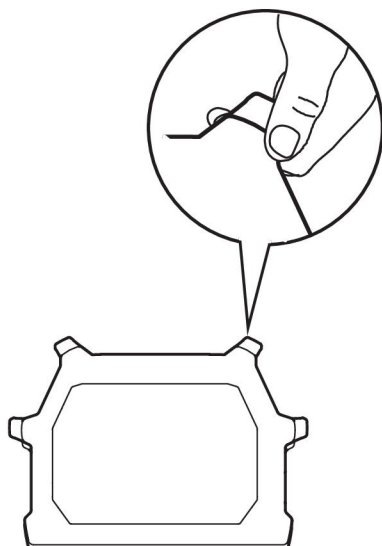


A. 100 mm (4 in.)

B. 100 mm (4 in.)

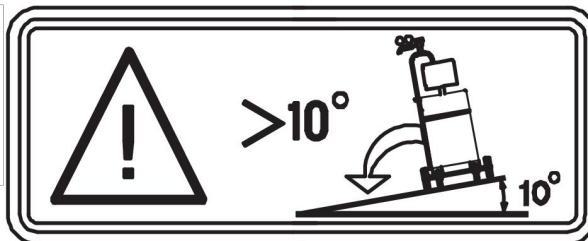
4.2 Инструкции за повдигане

Захранващият източник може да се вдига за всяка от дръжките.



**ПРЕДУПРЕЖДЕНИЕ!**

Укрепете оборудването - особено ако е разположено върху неравна или наклонена повърхност.



4.3 Мрежово захранване

**ЗАБЕЛЕЖКА!****Изисквания към мрежовото захранване**

Това оборудване съответства на IEC 61000-3-12, при условие че мрежовата мощност при късо съединение е по-голяма или равна на S_{scmin} в точката на свързване между потребителското захранване и обществената система. В този случай монтажникът или потребителят на оборудването, при необходимост след консултации с оператора на електроразпределителната мрежа, носят отговорността за свързване на оборудването само към захранване с мрежова мощност при късо съединение, по-голяма или равна на S_{scmin} . Направете справка с техническите данни в глава ТЕХНИЧЕСКИ ДАННИ.

Захранващото напрежение трябва да бъде 230 V AC \pm 10% или 120 V \pm 10%. Прекалено ниското захранващо напрежение може да влоши характеристиките на заваряването. Прекалено високото входно захранващо напрежение може да доведе до прегряване и до възможна повреда на компоненти. Свържете се с местната електрическа компания за информация относно типа на електрическата мрежа за начина на правилно свързване и за необходимата инспекция.

Заваръчният захранващ източник трябва да бъде:

- Правилно инсталиран, ако е необходимо, от квалифициран електротехник.
- Правилно заземен (електрически) в съответствие с местните разпоредби.
- Свързан към правилно оразмерена захранваща точка и предпазител, съгласно долната таблица.

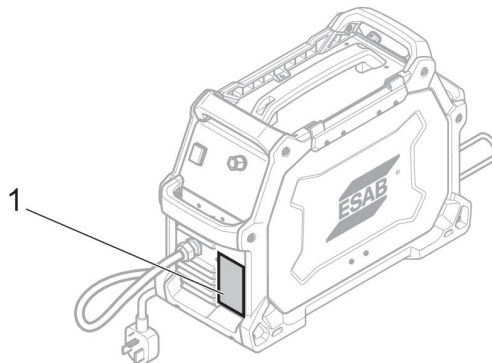
**ЗАБЕЛЕЖКА!**

Използвайте заваръчния захранващ източник в съответствие с приложимите национални разпоредби.

**ВНИМАНИЕ!**

Изключете входното захранване и се уверете, че се използват процедурите за блокиране/обозначаване с табелка. Уверете се, че превключвателя за изключване на входното захранване е блокиран (блокиране/обозначаване с табелка) в отворено положение, ПРЕДИ да отстраните предпазителите за входно захранване. Свързване/изключване трябва да се извършва от квалифицирани лица.

1. Табелка с технически данни, съдържаща информация за захранването



4.3.1 Препоръчителни номинални токове на предпазителите и минимални сечения на кабелите



ПРЕДУПРЕЖДЕНИЕ!

Вероятно е получаване на удар от електрически ток или възникване на опасност от пожар, ако не се спазват препоръките на ръководството за електрическата мрежа. Тези препоръки са за специалното отклонение, оразмерено за номиналната изходна мощност и работния цикъл на заваръчния захранващ източник.

	120 – 230 V, 1 ~ 50/60 Hz	
Захранващо напрежение	230 V AC	120 V AC
Входен ток при максимална изходна мощност	30 A	30 A
Максимален препоръчителен ток на предпазителя* или номинален ток на мрежовия прекъсвач *Бавнодействащ предпазител	30 A	30 A
Максимален препоръчителен ток на предпазителя или номинален ток на мрежовия прекъсвач	50 A	50 A
Минимално препоръчвано сечение на кабела	2,5 mm ² (13 AWG)	2,5 mm ² (13 AWG)
Максимална препоръчвана дължина на удължителния кабел	15 m (50 ft)	15 m (50 ft)
Минимално препоръчвано сечение на заземителния проводник	2,5 mm ² (13 AWG)	2,5 mm ² (13 AWG)

Захранване от електрогенератори

Захранващият източник може да се захранва от различни видове електрогенератори. Някои генератори обаче не осигуряват достатъчна мощност за нормалната работа на заваръчния захранващ източник. Препоръчва се използване на генератори с автоматично регулиране на напрежението (AVR) или с еквивалентен или по-добър тип регулиране с номинална мощност 8 kW.

5 ЕКСПЛОАТАЦИЯ

Общите правила за безопасност при работа с оборудването можете да намерите в главата "ПРЕДПАЗНИ МЕРКИ ЗА БЕЗОПАСНОСТ" на това ръководство. Прочетете я внимателно, преди да пристъпите към работа с оборудването!



ЗАБЕЛЕЖКА!

За преместване на оборудването използвайте ръкохватката. Никога не дърпайте кабелите.



ПРЕДУПРЕЖДЕНИЕ!

Въртящите се части могат да предизвикат нараняване, работете с изключително внимание.



ПРЕДУПРЕЖДЕНИЕ!

Електрически удар! По време на работа не докосвайте работния детайл или заваръчната глава!



ПРЕДУПРЕЖДЕНИЕ!

По време на работа се уверете, че страничните капаци са затворени.

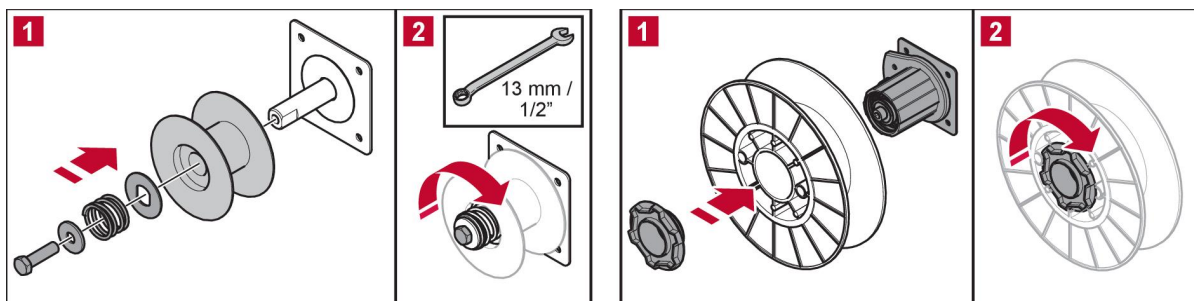


ПРЕДУПРЕЖДЕНИЕ!

Блокирайте макаратата, за да не се плъзне тя по главината.

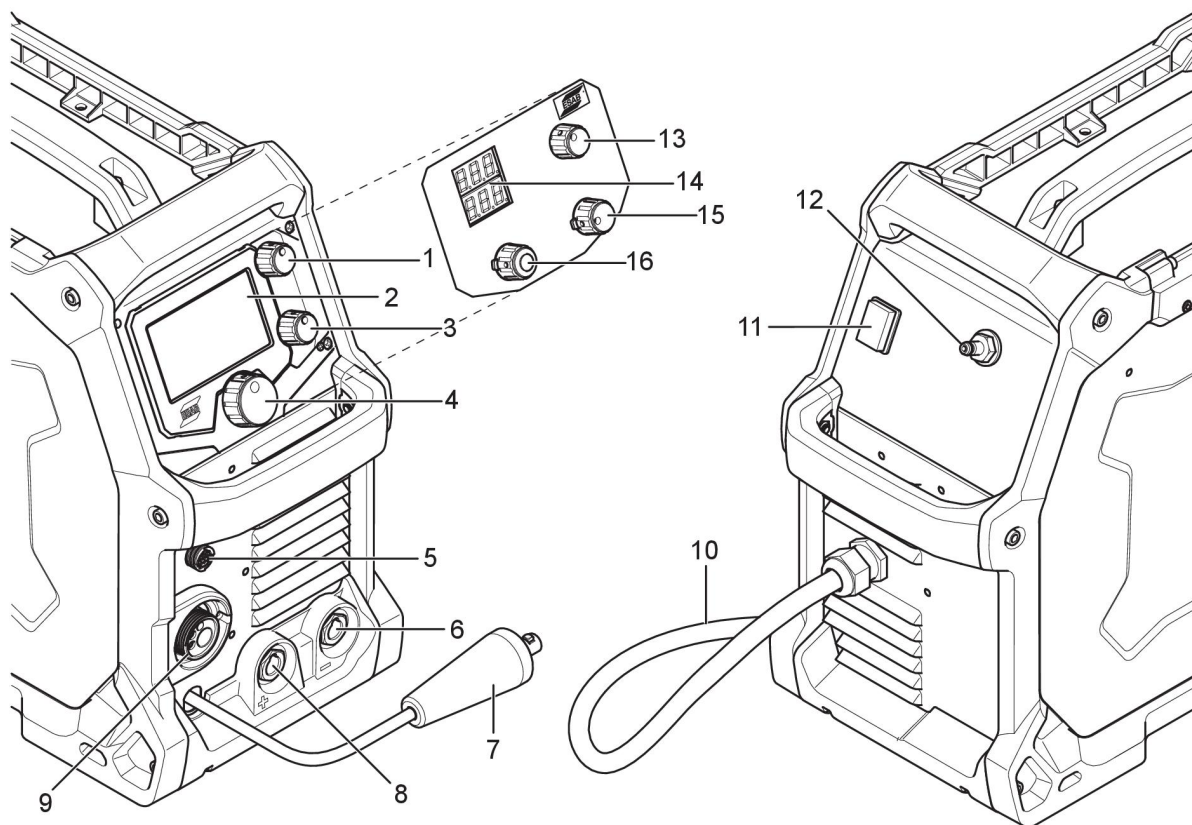
100 mm (4 in.)

200 mm (8 in.)



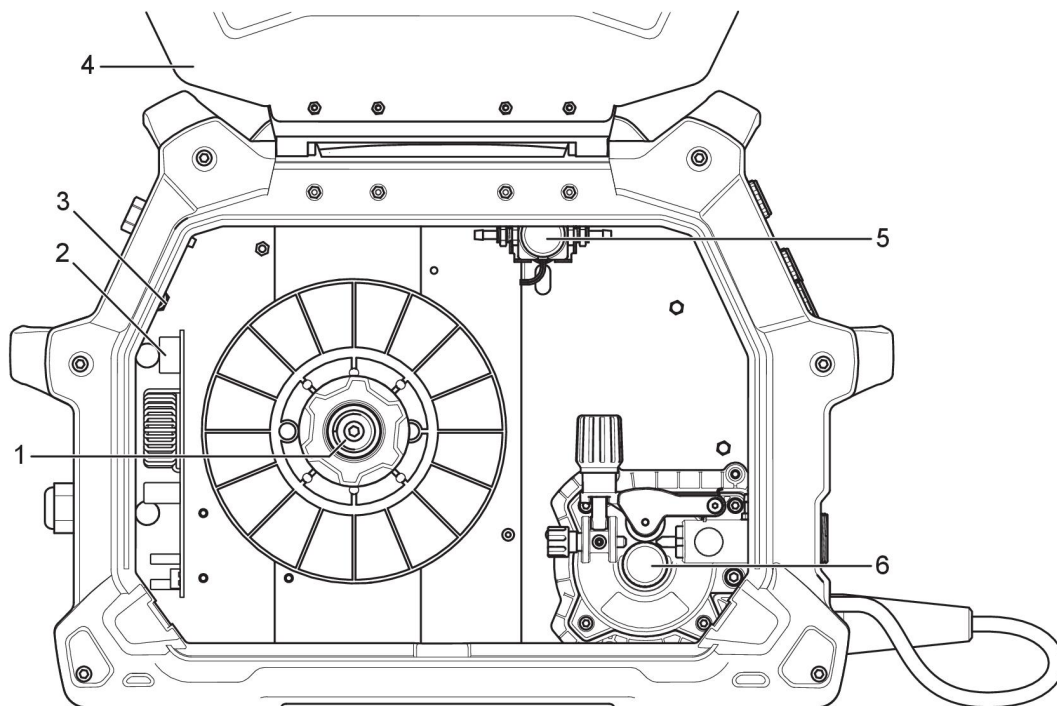
5.1 Съединения

Предни и задни:



- | | |
|--|---|
| 1. Въртящ се бутон за избор на тока или скоростта на подаване на телта (EMР) | 9. Евро-буksа за горелка |
| 2. Дисплей (EMР) | 10. Захранващ кабел |
| 3. Въртящ се бутон за избор на напрежението (EMР) | 11. Превключвател за мрежово захранване ВКЛ./ИЗКЛ. |
| 4. Главен въртящ се бутон за навигация в менюто (EMР) | 12. Вход на газовия клапан, "женски" |
| 5. Връзка за пистолета/дистанционното управление | 13. Въртящ се бутон за избор на напрежението (EM) |
| 6. Отрицателен изход [-] | 14. Дисплей – волт/ампер (EM) |
| 7. Кабел за смяна на полярността | 15. Въртящ се бутон за избор на дебелина на листа или скоростта на подаване на телта (EM) |
| 8. Положителен изход [+] | 16. Въртящ се бутон за избор на процес (EM) |

Схема на задвижващата система



- | | |
|------------------------|-----------------------------------|
| 1. Главина на макарата | 4. Отваряне на страничния капак |
| 2. Филтър за ЕМС | 5. Газов клапан |
| 3. Мрежов прекъсвач | 6. Механизъм за подаване на телта |

5.2 Свързване на заваръчния и обратния кабел

Захранващият източник има два изхода за свързване на заваръчния и обратния кабели (вижте илюстрацията "Предни и задни"), отрицателна клемма [-] (6) и положителна клемма [+] (8).

За процес MIG/MMA изходът, към който се свързва заваръчният кабел, зависи от типа на електрода, моля, проверете върху опаковката за информация за правилния поляритет на електрода. Свържете обратния кабел към оставащата заваръчна клемма на захранващия източник. Закрепете контактната скоба на обратния кабел към работния детайл и проверете дали е осигурен добър контакт.

За опцията TIG процес (изисква допълнителни принадлежности за TIG) свържете захранващия кабел за TIG пистолета към отрицателната клемма [-] (6), вижте илюстрацията отпред. Свържете газовия вход към регулирано, екранирано захранване с газ. Свържете работния обратен проводник към положителната клемма [+] (8), вижте илюстрацията "Предни и задни".

5.3 Обръщане на поляритета

Захранващият източник се доставя с кабел за смяна на полярността, свързан към положителната клемма. Препоръчително е някои видове тел, напр. самоекранирани телове със сърцевина, да се заваряват с отрицателен поляритет. Отрицателен поляритет означава, че кабелът за смяна на полярността е свързан с отрицателната клемма, а обратният кабел е свързан с положителната клемма. Проверете какъв поляритет се препоръчва за телта, която желаете да използвате.

Полярността може да се сменя чрез преместване на кабела за смяна на полярността по начин, подходящ за приложимия заваръчен процес.

5.4 Вкарване и смяна на телта

EMP 215ic и EM 215ic работи с размер на макарата 100 mm (4 in.) и 200 mm (8 in.).
Вижте главата ТЕХНИЧЕСКИ ДАННИ за съответстващите на всеки вид тел размери на телта.



ПРЕДУПРЕЖДЕНИЕ!

Не поставяйте и не насочвайте пистолета близо до лицето, ръцете или тялото, понеже това може да доведе до нараняване.



ПРЕДУПРЕЖДЕНИЕ!

Опасност от притискане при смяна на макарата с тел! **Не** използвайте защитни ръкавици, когато поставяте заваръчната тел между подаващите ролки.



ЗАБЕЛЕЖКА!

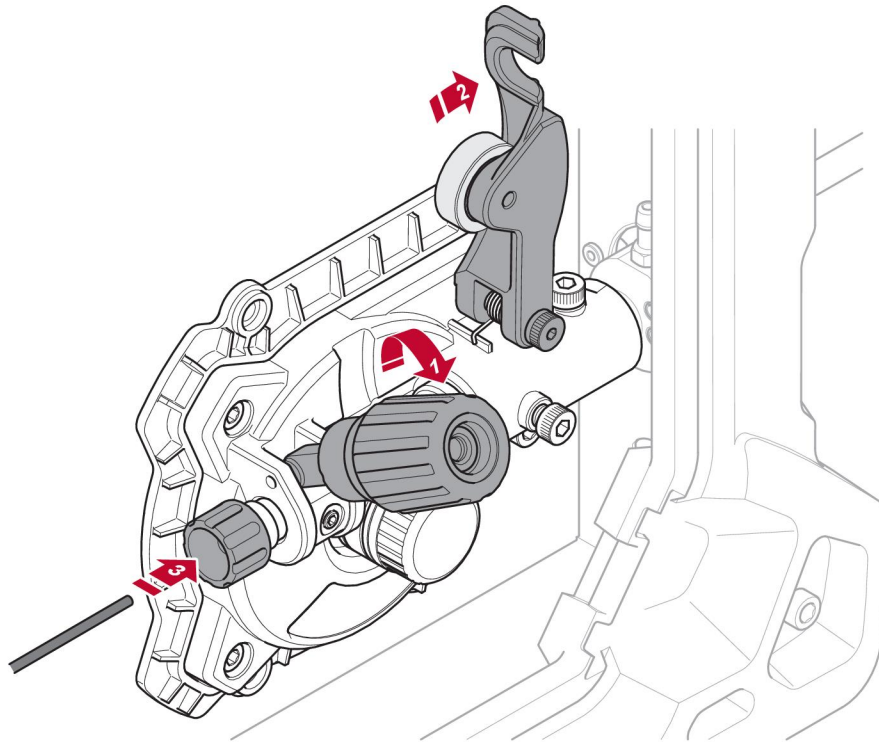
Уверете се, че се използват правилните подаващи/притискателни ролки. За повече информация вижте приложението "ИЗНОСВАЩИ СЕ ЧАСТИ".



ЗАБЕЛЕЖКА!

Помнете, че контактният накрайник в заваръчния пистолет трябва да съответства на диаметъра на използвания тел. Горелката е оборудвана с контактен връх за тел 0,8 mm (0,030 in.). Ако използвате друг диаметър, трябва да смените контактния накрайник и задвижващата ролка. Поставеният в пистолета водач на телта се препоръчва за заваряване с Fe и SS тел.

1. Отворете страничния капак.
2. Освободете притискателната ролка чрез натискане на натягащия винт към вас (1).
3. Повдигнете нагоре рамото на притискателната ролка (2).
4. Чрез подаване на телта за MIG заваряване от долната част на макарата прекарайте електродната тел през входния водач (3), между ролките, през изходния водач и в пистолета за MIG заваряване.
5. Закрепете отново рамото на притискателната ролка и натягащия винт на задвижването на телта и регулирайте натиска, ако е необходимо.
6. При изправен извод на MIG пистолета, прекарайте телта през пистолета за MIG заваряване чрез натискане на спусъка.
7. Затворете страничния капак.

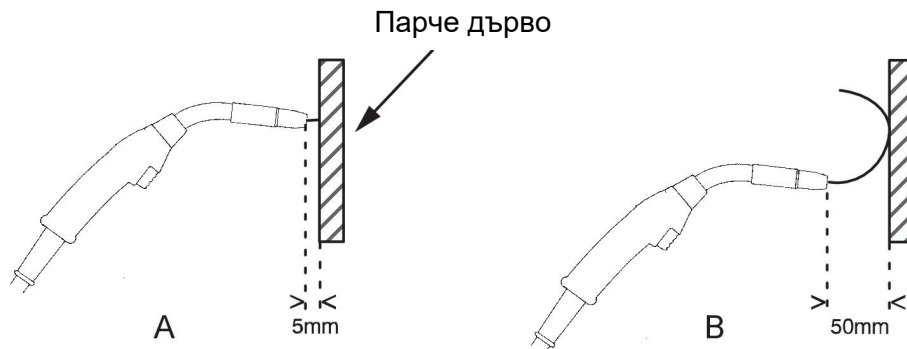


Заваряване с алуминиева тел

За да заварявате алуминий чрез стандартния доставен пистолет за MIG заваряване MXL 200, моля, вижте ръководството за работа на пистолета за MIG заваряване за смяната на стандартния стоманен проходен водач с тефлонов проходен водач.

Моля, поръчайте следните принадлежности: Задвижваща ролка с U-образен канал 1,0 mm/1,2 mm (0,040 in./0,045 in.) и тефлонов проходен водач (водач от PTFE), 3 m (10 ft). Вижте номера за поръчка в главата РЕЗЕРВНИ ЧАСТИ в това ръководство и главата РЕЗЕРВНИ ЧАСТИ в ръководството за работа на MXL 200.

5.5 Настройка на натиска при подаване на телта.



Започнете с проверка на това дали заваръчната тел се движи свободно през водача. След това задайте натискана притискателните ролки на устройството за подаване на телта. Важно е натискът да не бъде много голям.

За проверка на това дали зададена стойност за налягане на подаващите ролки е правилна, можете да подавате тела към някакъв изолиран обект, напр. парче дърво.

Когато държите заваръчния пистолет на около 6 mm ($\frac{1}{4}$ in.) от парчето дърво (илюстрация А), подаващите ролки трябва да приплъзнат.

Ако държите заваръчния пистолет на около 50 mm (2 in.) от парчето дърво, телта трябва да се подава навън и да се огъва (илюстрация В).

5.6 Смяна на подаващите/притискателните ролки

Стандартно се доставя едно подаваща ролка с два канала. Сменете подаващата ролка с такава, която е подходяща за метала за заваряване.



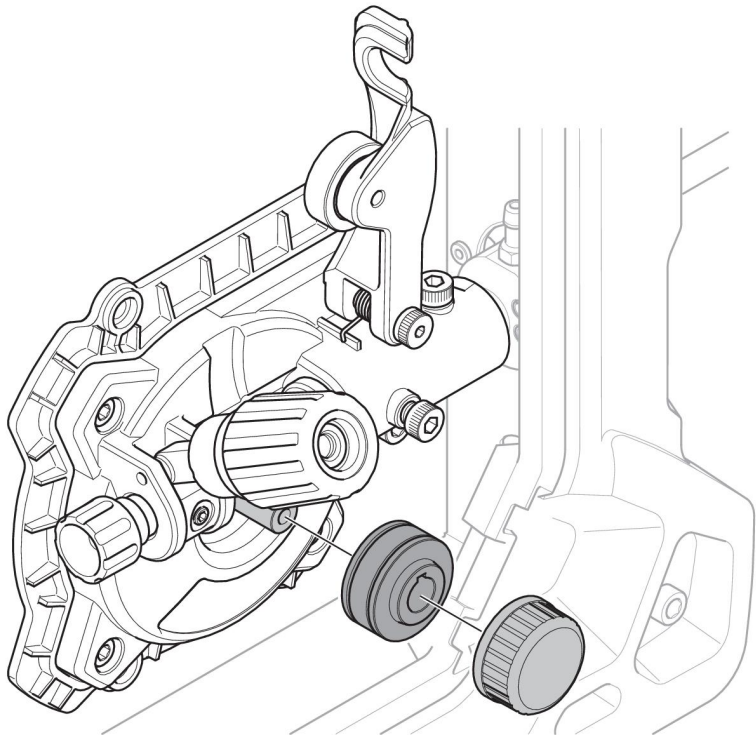
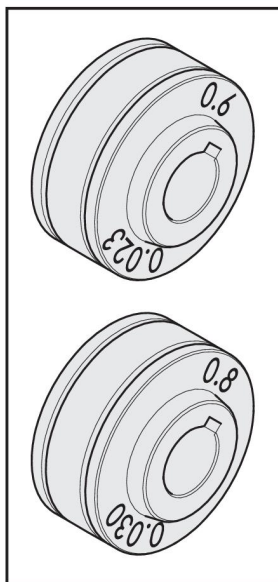
ЗАБЕЛЕЖКА!

Не забравяйте да разхлабите шпонката, която се намира на вала на задвижващия двигател. За правилната работа тази шпонка трябва да бъде подравнена с канала на задвижващата ролка.

1. Отворете страничния капак.
2. Демонтирайте задържащия винт на подаващата ролка чрез въртене на същия обратно на часовниковата стрелка.
3. Сменете подаващата ролка.
4. Затегнете задържащия винт на подаващата ролка чрез въртене на същия по часовниковата стрелка.
5. Затворете страничния капак.

**ЗАБЕЛЕЖКА!**

Визуалният отпечатък обозначава диаметъра на телта за използвания канал.



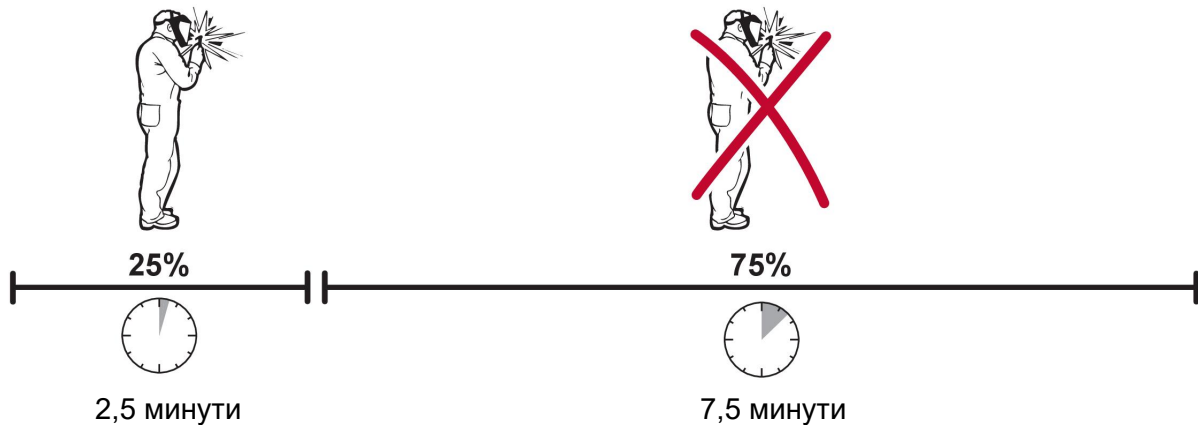
5.7 Защитен газ

Изборът на подходящ защитен газ зависи от материала. В типичния случай меки стомани се заваряват с газова смес ($Ar + CO_2$) или 100% въглероден двуокис (CO_2). Неръждаема стомана може да се заварява с газова смес ($Ar + CO_2$) или тройна смес ($He + Ar + CO_2$). За алуминий или силициев бронз използвайте чист аргон (Ar). В режим sMIG (вижте раздела "режим sMIG" в главата ПАНЕЛ ЗА УПРАВЛЕНИЕ) оптималната заваръчна дъга за използвания от вас газ ще се задава автоматично.

5.8 Работен цикъл

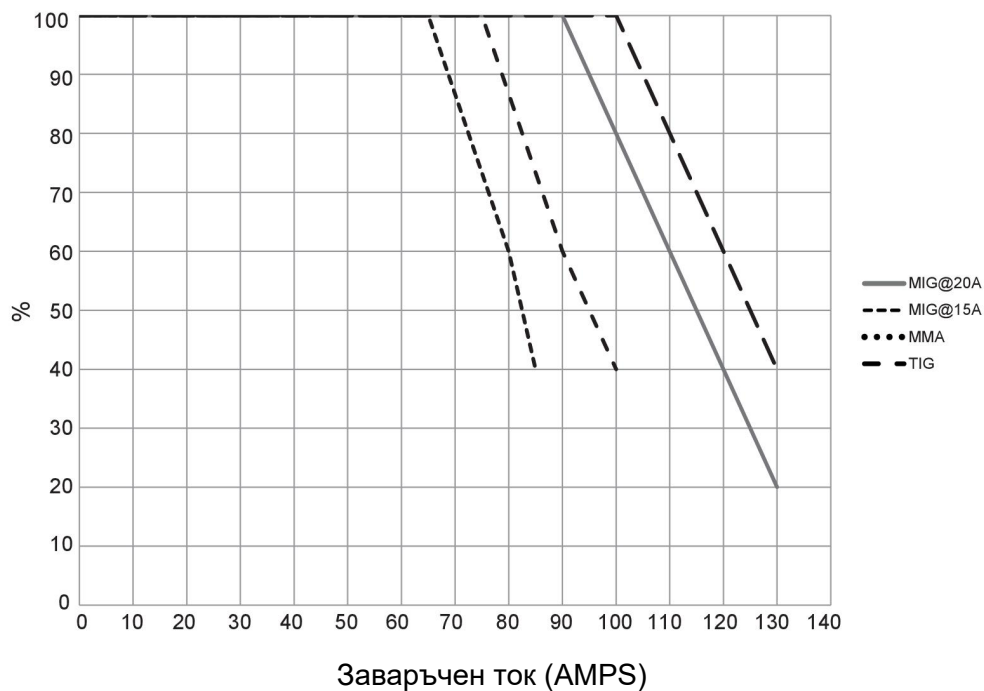
EMP 215ic и EM 215ic е с изходен заваръчен ток 205 А при работен цикъл 25% (230 V). Самовъзстановяващ се термостат защитава захранващия източник при надвишаване на работния цикъл.

Пример: Ако захранващият източник работи при работен цикъл 25%, той осигурява номиналния ток за най-много 2,5 минути на всеки 10-минутен период. През оставащото време от 7,5 минути захранващият източник трябва да се оставя да се охлади.

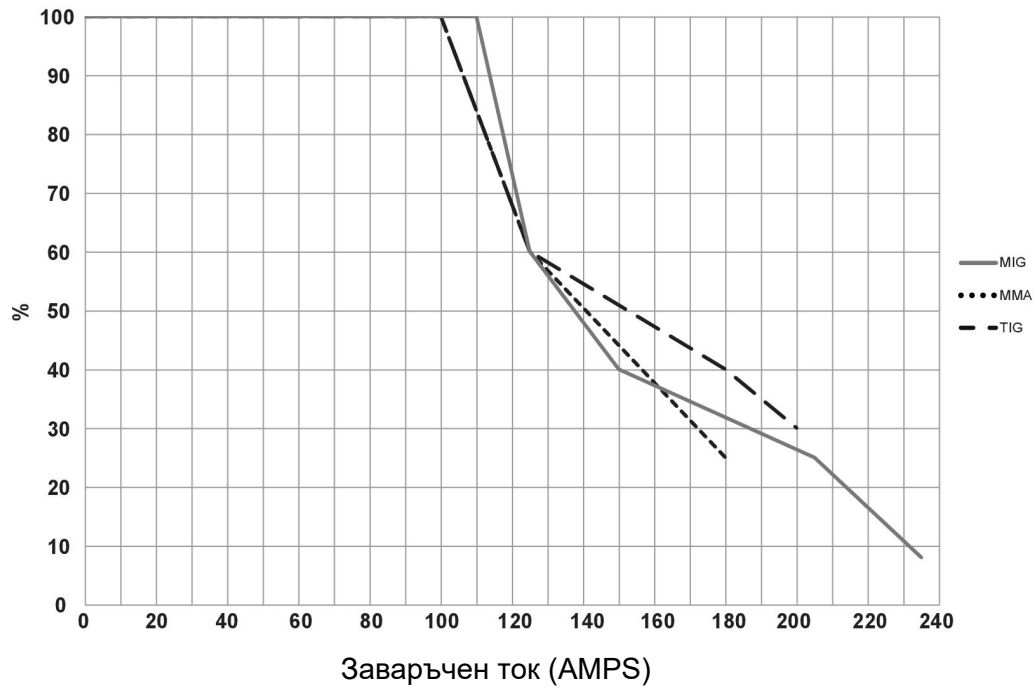


Може да се избира друга комбинация от работен цикъл и заваръчен ток. Използвайте графиките по-долу за определяне на правилния работен цикъл за даден заваръчен ток.

Работен цикъл при 120 V AC



Работен цикъл при 230 V AC



5.9 Защита срещу прегряване



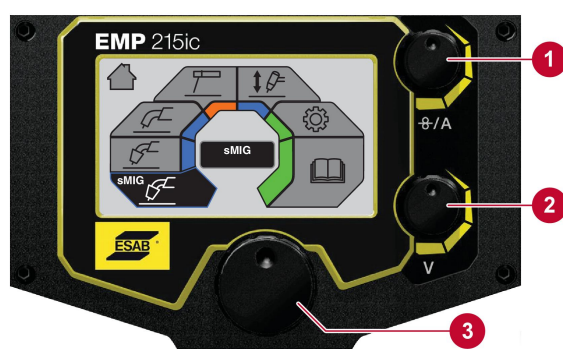
Заваръчният захранващ източник има защита от прегряване, която сработва при прекомерно повишаване на вътрешната температура. Когато това се случи, заваръчният ток се прекъсва и на дисплея светва символ за прегряване. След връщането на температурата до нормалната ѝ работна стойност защитата срещу прегряване се нулира автоматично.

6 ПАНЕЛ ЗА УПРАВЛЕНИЕ

Общите правила за безопасност при работа с оборудването можете да намерите в главата "ПРЕДПАЗНИ МЕРКИ ЗА БЕЗОПАСНОСТ" на това ръководство. Обща информация за работата можете да видите в главата "ПРИНАДЛЕЖНОСТИ" на това ръководство. Прочетете двете глави внимателно, преди да пристъпите към работа с оборудването!

След включването на захранването, на панела за управление се показва главното меню.

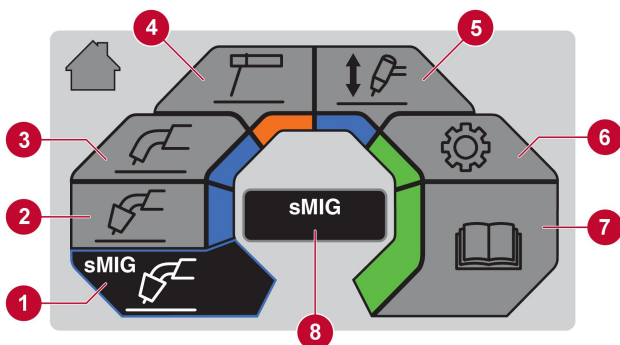
6.1 Начин на навигация – EMP 215ic



1. Избор на тока/скоростта на подаване на телта
2. Избор на напрежението
3. Навигация в менюто. Завъртете и натиснете, за да изберете опция от менюто.

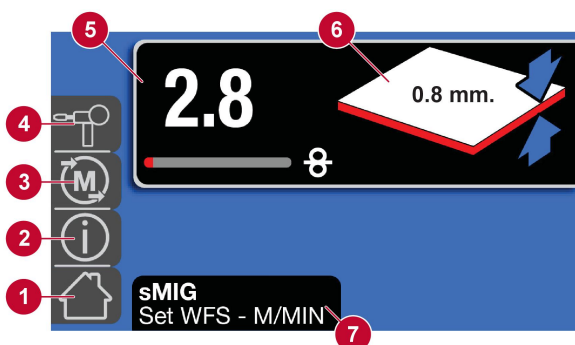
6.1.1 Главно меню

EMP 215ic



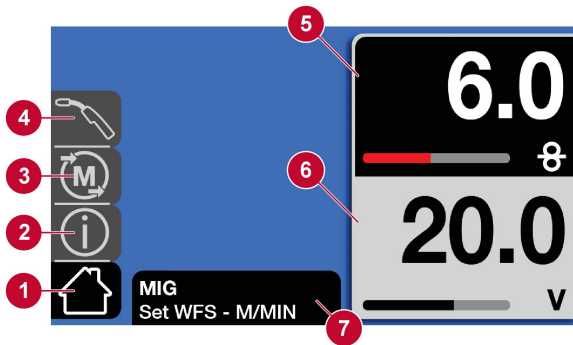
1. Режим sMIG
2. Ръчен режим на MIG
3. Режим на тел с флюсова сърцевина
4. Режим MMA
5. Режим Lift-TIG
6. Настройки
7. Информация от ръководството за потребителя
8. Диалогово поле

6.1.2 Режим sMIG



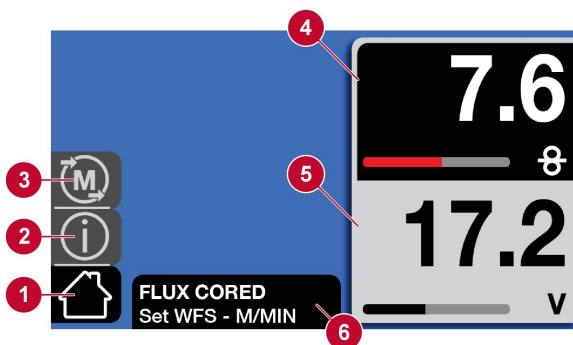
1. Начален екран
2. Информация
3. Памет
4. MIG/Избор на пистолет с макара
5. Скорост на подаване на тел
6. Дебелина на материала
7. Диалогово поле

6.1.3 Ръчен режим на MIG



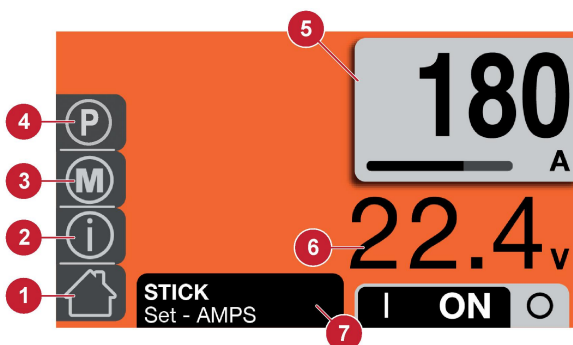
1. Начален екран
2. Информация
3. Памет
4. MIG/Избор на пистолет с макара
5. Скорост на подаване на тел
6. Напрежение
7. Диалогово поле

6.1.4 Режим на тел с флюсова сърцевина



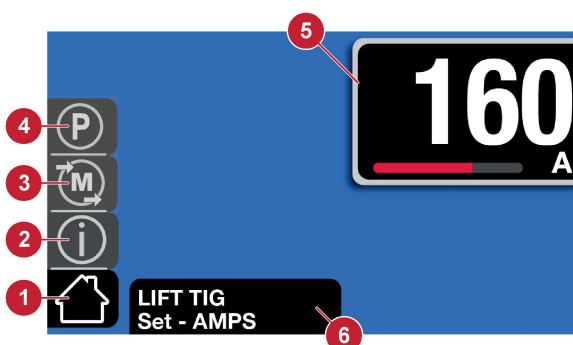
1. Начален екран
2. Информация
3. Памет
4. Скорост на подаване на тел
5. Напрежение
6. Диалогово поле

6.1.5 Режим MMA



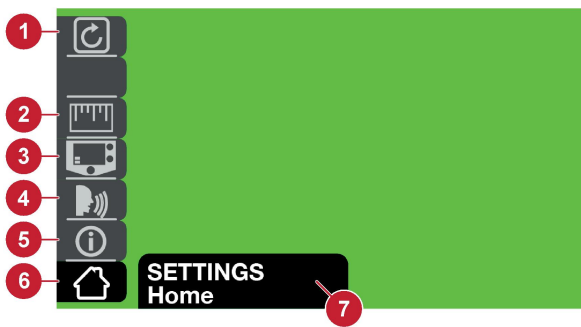
1. Начален екран
2. Информация
3. Памет
4. Параметър
5. Ток
6. Напрежение (OCV или на дъгата)
7. Диалогово поле

6.1.6 Режим LIFT-TIG



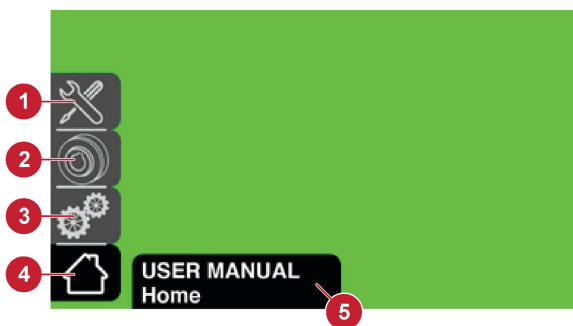
1. Начален екран
2. Информация
3. Памет
4. Параметър
5. Ток
6. Диалогово поле

6.1.7 Настройки



1. Режим на нулиране
2. Инчов/метричен размер
3. Базов/разширен
4. Език
5. Информация
6. Начален екран
7. Диалогово поле


6.1.8 Информация от ръководството за потребителя



1. Информация за техническото обслужване
2. Износващи се и резервни части
3. Информация за работата
4. Начален екран
5. Диалогово поле

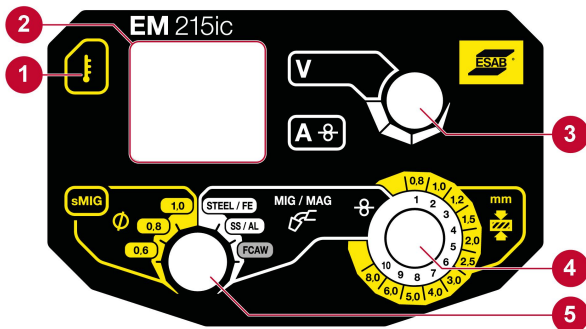
6.1.9 Справочник за икони

	Начало		Избор на време на вкл./изкл. на точково заваряване
	Информация		Избор на време на вкл./изкл. на точково заваряване
	Горелки за MIG заваряване		Регулиране на времето на включване на точково заваряване
	Параметри		Тел с флюсова сърцевина
	Параметри		Ръчен режим на MIG
	Процент		ММА

	Предварителен поток Времето, през което остава включен защитният газ преди запалването на заваръчната дъга		Smart MIG
	Последващ поток Времето, през което остава включен защитният газ след спирането на заваръчната дъга		Lift-TIG
S	Секунди		Запаметяване програми за заваряване за специфично приложение при работа в режим на запаметяване
	Настройки на менюто в ръководството за потребителя		Отмяна
	Пистолет с макара (Не за всички пазари)		Дистанционно
	Настройки		Крачно управление
	2T, спусък вкл./изкл.		Продължаване на дъгата Регулиране на времето, през което напрежението остава включено, след като телта спре, за да не застине телта в точката на заваряване
	4T, спусък задържане/заклучване		Ръководство за потребителя на главното меню
A	Амperi		Дебелина на листа в режим sMIG
	Интензивност на дъгата Увеличаване на заваръчния ток на прътов електрод при скъсена дъга за намаляване или елиминиране на застиването на прътовия електрод в точката на заваряване		Оформяща лента Промяна на профила на заваръчния шев от плосък на изпъкнал или от плосък на вдлъбнат

	Наклон на намаляване Намаляване на тока за периода от време в края на цикъла на заваряване		Разширени настройки
	Горещ старт Увеличаване на тока при докосването на електрода за намаляване на залепването		Основни настройки
	Индуктивност Добавяне на индуктивност към характеристиките на дъгата за стабилизиране на същата и намаляване на пръските при късо съединение		Диагностика
	Памет , може да запамятава програми за заваряване за специфични приложения		Избор на езика
	Избор на прътов електрод		Измервателна единица
	Наклон на увеличаване Увеличаване на тока за периода от време в началото на цикъла на заваряване		Профил на заваръчния шев, вдлъбнат
	Волтове		Профил на заваръчния шев, изпъкнал
	Скорост на подаване на тел	.8 mm (.030") 	Wire diameter (Диаметър на заваръчната тел)





6.2 Начин на навигация – EM 215ic



1. Индикатор за превишена температура: Символът свети, когато продуктът е с превишена температура.
2. Дисплей волт/ампер: Светодиодът показва стойностите на напрежението и тока по време на заваряване. Поддържа се последният използван параметър. В режим sMIG "V" показва диаметъра на телта, а неактивното "A" показва зададената скорост на подаване на телта.
3. Въртящ се бутон за напрежение: Регулира стойността на напрежението (при неактивен режим sMIG).
4. Въртящ се бутон за дебелината на листа или скоростта на подаване на телта: в режим sMIG (външна окръжност, в жълто) може да се регулира дебелината на листа. При ръчно MIG/MAG заваряване или флюсова сърцевина (вътрешна окръжност, в бяло) може да се регулира скоростта на подаване на телта.
5. Въртящ се бутон за избор на процес: Позволява избор между режим sMIG (ляво, в жълто) и ръчен режим MIG (дясно, в бяло).

6.2.1 Символи EM 215ic

	Превишена температура	V	Волтове (само ръчен режим MIG)
sMIG	Smart MIG	A	Ампери

	Диаметър на телта (само режим sMIG)		Скорост на подаване на тел
MANUAL 	Ръчен режим на MIG		Дебеломер (само режим sMIG)

7 ТЕХНИЧЕСКО ОБСЛУЖВАНЕ



ЗАБЕЛЕЖКА!

Редовното техническо обслужване е важно за безопасната и надеждна работа.



ВНИМАНИЕ!

Свалянето на капака, сервизните дейности, работата по поддръжката и техническото обслужване на заваръчното оборудване може да се извършва само от лица с подходяща електротехническа квалификация (упълномощен персонал).



ВНИМАНИЕ!

Производителят осигурява гаранция за този продукт. Всеки опит за извършване на ремонт от неупълномощени сервизни центрове прави гаранцията невалидна.



ПРЕДУПРЕЖДЕНИЕ!

Изключвайте захранването преди техническо обслужване. Когато работите следете откачените връзки към захранването. Бъдете нащрек за преждевременно включване към захранването и го предотвратявайте.



ЗАБЕЛЕЖКА!

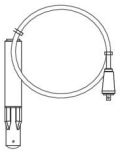
Извършвайте техническо обслужване по-често при силно запрашени условия.

Преди всяка употреба проверявайте дали:

- Тялото на пистолета, кабелът на пистолета и изводите не са повредени.
- Контактният връх на пистолета не е повреден.
- Дюзата на пистолета е чиста и дали по нея няма никакви остатъци.

7.1 Профилактично техническо обслужване

График за техническо обслужване при нормални условия.

Интервал	Зона за техническо обслужване		
На всеки 3 месеца	 <p>Почистване или смяна на нечетливи етикети.</p>	 <p>Почистване на заваръчните клеми.</p>	 <p>Проверка или смяна на заваръчните кабели.</p>
На всеки 6 месеца	 <p>Почистване на вътрешността на оборудването.</p>		

7.2 Техническо обслужване на захранващия източник и телоподаващия апарат

Почиствайте захранващия източник при всяка смяна на макара с тел $\varnothing 100$ mm (4 in) или $\varnothing 200$ mm (8 in).

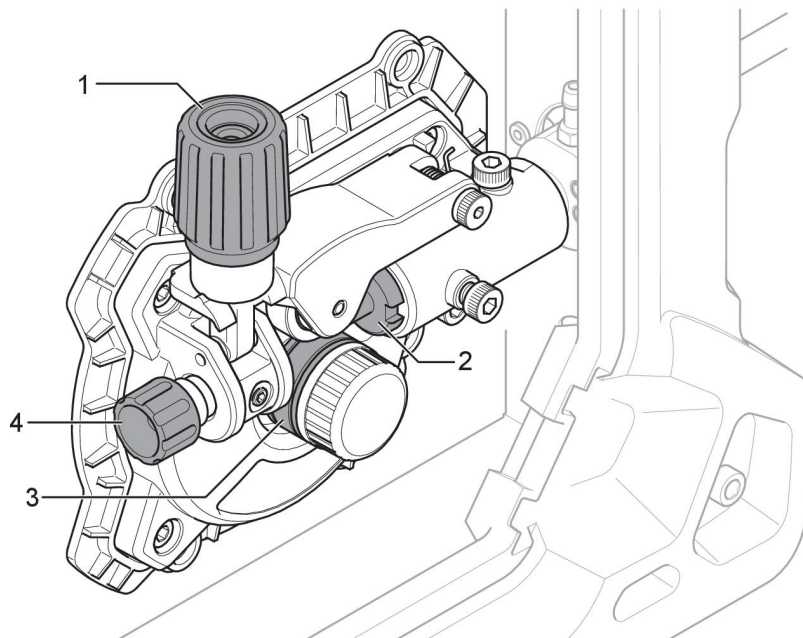
Процедура за почистване на захранващия източник и телоподаващия апарат



ЗАБЕЛЕЖКА!

По време на почистването винаги носете защитни ръкавици и очила.

1. Разединете захранващия източник от захранващото гнездо.
2. Отворете страничния панел и освободете напрежението от притискателната ролка чрез въртене на натягащия винт (1) обратно на часовниковата стрелка и след това издърпайте към себе си.
3. Свалете телта и макарата за тел.
4. Махнете пистолета и почистете вътрешната част на захранващия източник и входа и изхода за въздух на същия чрез сгъстен въздух с ниско налягане, като внимавате да не се развие телта.
5. Проверете дали не са износени входният водач за телта (4), изходният водач за телта (2) и подаващата ролка (3) и дали не трябва да бъдат сменени. Вижте приложението "ИЗНОСВАЩИ СЕ ЧАСТИ" за номерата за изготвяне на поръчка на частите.
6. Демонтирайте и почистете подаващата ролка с мека четка. Почистете закрепената към механизма за подаване притискателна ролка с мека четка.



7.3 Техническо обслужване на пистолета и водача

Процедура за почистване на пистолета и водача

1. Разединете захранващия източник от захранващото гнездо.
2. Отворете страничния панел и освободете напрежението от притискателната ролка чрез въртене на натягащия винт (1) обратно на часовниковата стрелка и след това издърпайте към себе си.
3. Свалете телта и макарата за тел.
4. Демонтирайте пистолета от захранващия източник.
5. Свалете водача от пистолета и го проверете. Почистете водача чрез продухване със сгъстен въздух (макс. 5 bar) през края на водача, който е монтиран най-близо до захранващия източник.
6. Монтирайте обратно водача

8 ОТСТРАНЯВАНЕ НА НЕИЗПРАВНОСТИ

Преди да повикате квалифициран сервизен техник, пробвайте следните проверки и огледи.

Неизправност	Коригиращи действия
Поръзност в заварявания метал	<ul style="list-style-type: none"> • Проверете дали бутилката за газ не е празна. • Проверете дали регулаторът за газа не е затворен. • Проверете за течове или запусване на входния маркуч за газ. • Проверете дали е присъединен подходящия газ и дали се използва правилния газов поток. • Поддържайте минимално разстояние между дюзата на пистолета за MIG заваряване и работния детайл. • Преди заваряването се уверете, че работният детайл е чист.
<p>Проблеми с подаването на телта</p> <p>Вижте приложението "ИЗНОСВАЩИ СЕ ЧАСТИ" за правилните размери и типове.</p>	<ul style="list-style-type: none"> • Уверете се, че спирачката на макарата с тел е регулирана правилно. • Уверете се, че подаващата ролка е с правилен размер и че не е износена. • Уверете се, че е зададен правилният натиск върху подаващите ролки. • Уверете се в правилната посока на движение на базата на типа тел (в шева за алуминий, настрани от шева за стомана). • Уверете се, че се използва правилния тип контактен връх и че същият не е износен. • Уверете се, че водачът е с правилния размер и тип за телта. • Уверете се, че водачът не е огънат и няма триене между водача и телта.
Проблеми при MIG (GMAW/FCAW) заваряване	<ul style="list-style-type: none"> • Уверете се, че пистолетът за MIG заваряване е свързан с правилна полярност. Обърнете се към производителя на теления електрод за правилната полярност. • Сменете контактния връх ако в отвора има следи от дъга, които задържат прекомерно телта. • Уверете се, че се използват правилния защитен газ, газов поток, напрежение, заваръчен ток, скорост на движение и ъгъл на пистолета за MIG заваряване. • Уверете се, че работният извод прави добър контакт с работния детайл.
Основни проблеми при MMA (SMAW) заваряване	<ul style="list-style-type: none"> • Уверете се, че използвате правилна полярност. Обикновено държачът на електрода се свързва към положителния полюс, а работният извод, към отрицателния полюс. Ако имате някакви съмнения вижте информационния лист за електрода.

Неизправност	Коригиращи действия
Проблеми при TIG (GTAW) заваряване	<ul style="list-style-type: none"> • Уверете се, че пистолетът за TIG заваряване е свързан към отрицателната заваръчна клемма • Уверете се, че се използват правилния защитен газ, газов поток, напрежение, заваръчен ток, разположение и диаметър на заваръчния електрод и режим на заваряване на захранващия източник. • Уверете се, че работната скоба има добър контакт с работния детайл. • Уверете се, че газовият клапан на пистолета за TIG заваряване е включен.
Няма захранване/няма дъга	<ul style="list-style-type: none"> • Проверете дали е включен мрежов прекъсвач на захранването. • Проверете дали на екрана няма съобщение за проблем с температурата. • Проверете дали не е сработил прекъсвач на системата. • Проверете дали захранващият, заваръчният и обратният кабел са свързани правилно. • Проверете дали е зададена нужната сила на тока. • Проверете предпазителите на входното захранване.
Защитата срещу прегряване сработва често.	<ul style="list-style-type: none"> • Уверете се, че не превишавате препоръчания цикъл на работа за използвания от вас заваръчен ток. Вижте раздела "Работен цикъл" в главата РАБОТА. • Уверете се, че входовете и изходите за въздух не са запушени.

9 ПОРЪЧВАНЕ НА РЕЗЕРВНИ ЧАСТИ



ВНИМАНИЕ!

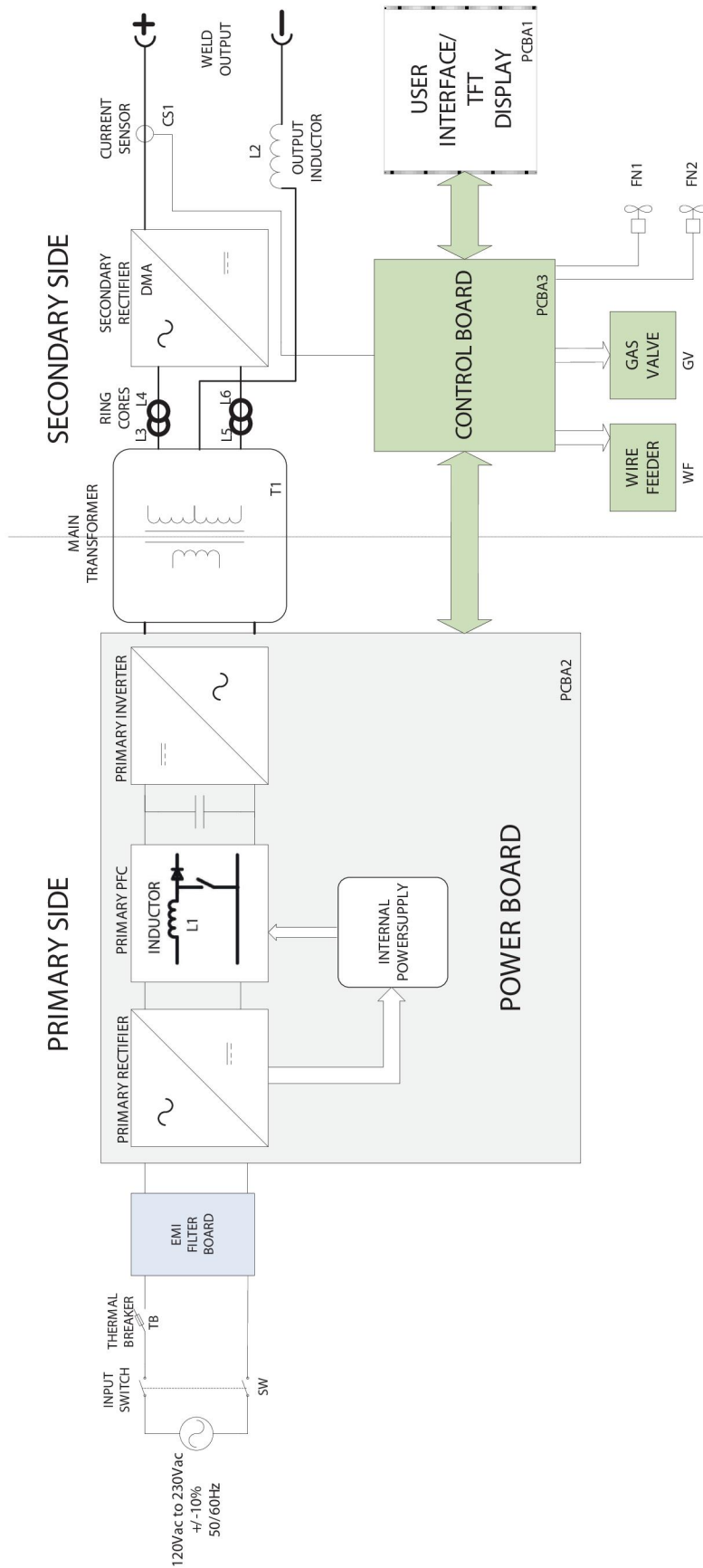
Ремонтните и електрически поправки се извършват от оторизирани сервизни специалисти на ESAB. Използвайте само оригинални резервни и износващи се части ESAB.

EMP 215ic и EM 215ic са конструирани и изпитани в съответствие с международните стандарти **IEC-/EN 60974-1, IEC-/EN 60974-5, IEC-/EN 60974-7, IEC-/EN 60974-10, IEC-/EN 60974-12 и IEC-/EN 60974-13**. Задължение на упълномощения сервизен център, извършил обслужване или ремонтна дейност, е да гарантира, че продуктът продължава да отговаря на цитираните по-горе стандарти.

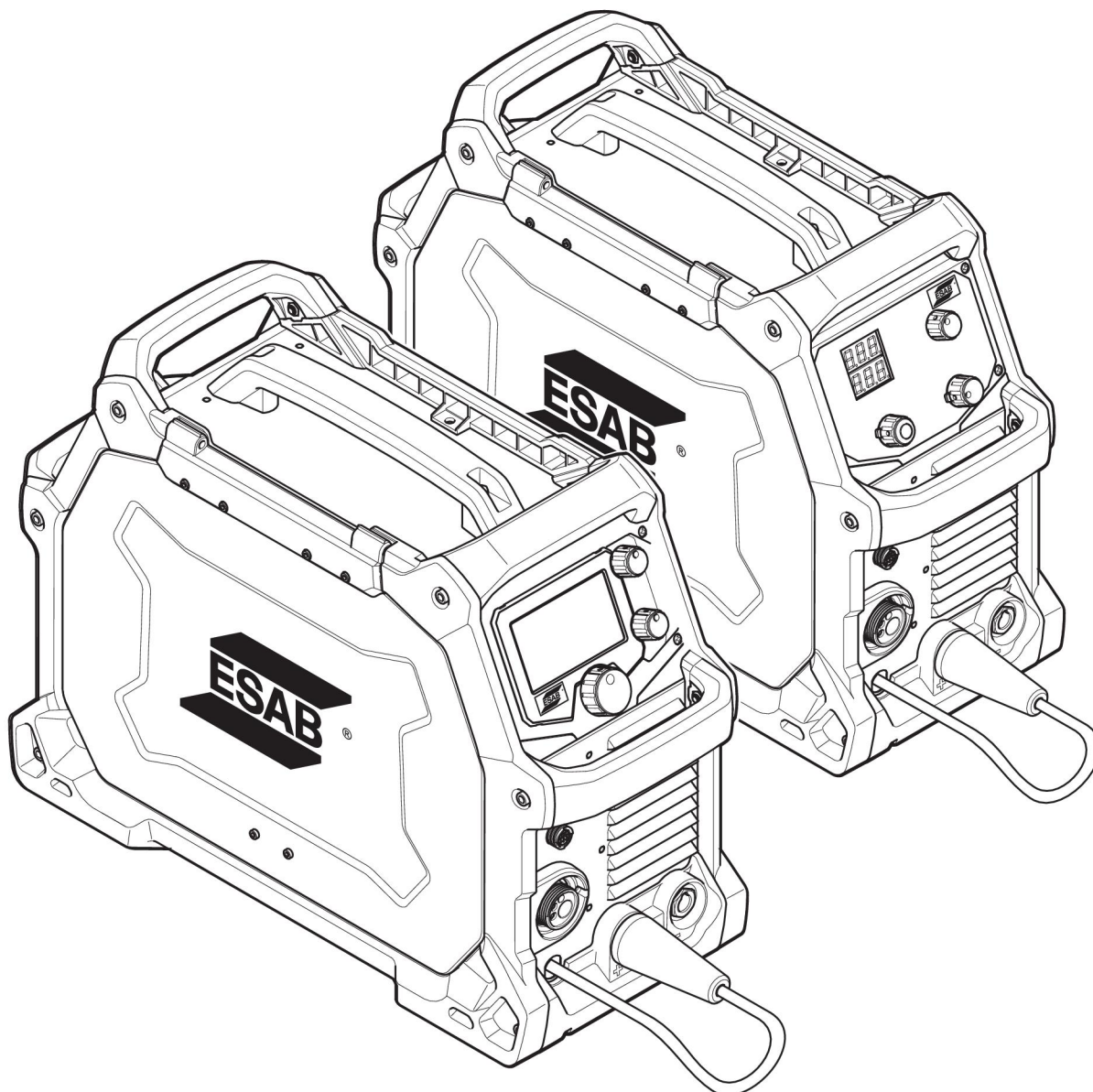
Списъкът на резервните части е публикуван в отделен документ, който може да бъде изтеглен от уебсайта: www.esab.com

CXEMA

EMP 215ic, EM 215ic



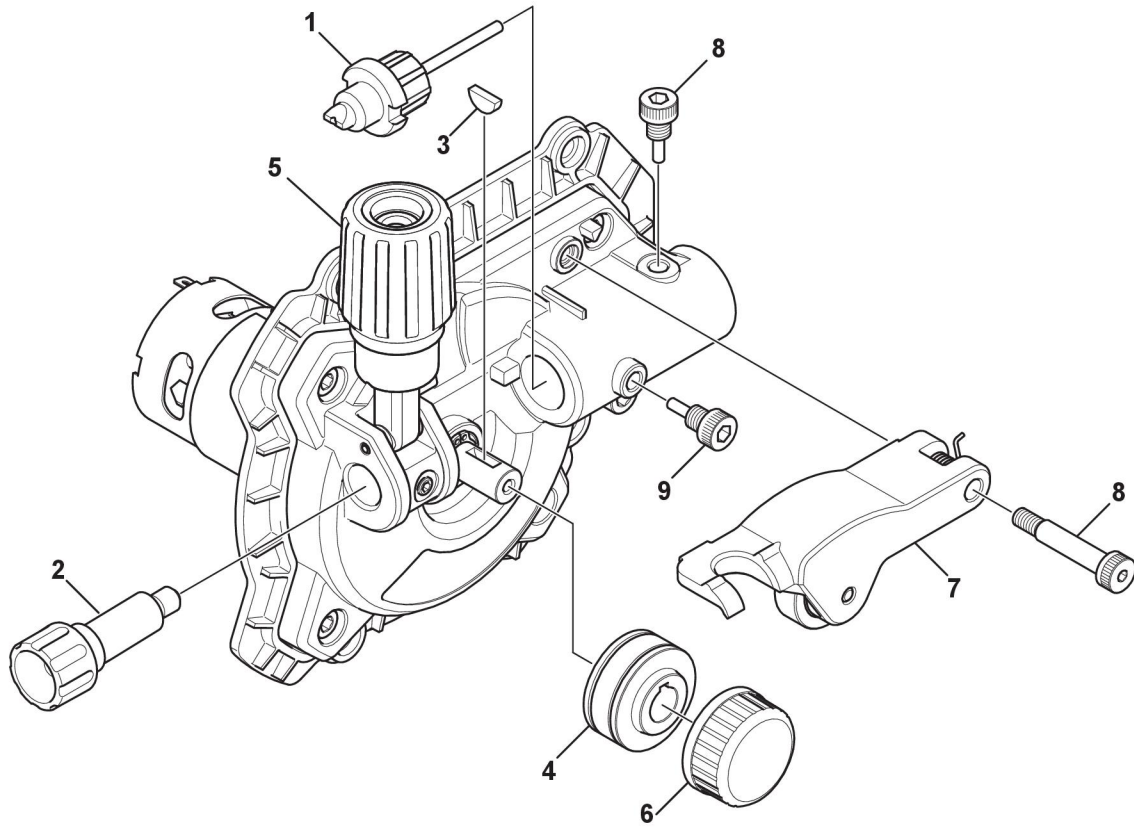
КАТАЛОЖНИ НОМЕРА ЗА ЗАЯВКА



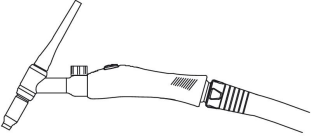
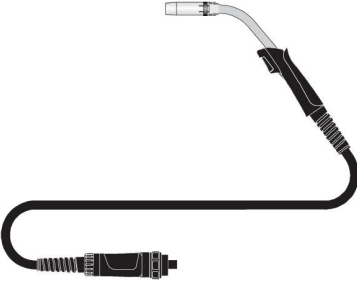
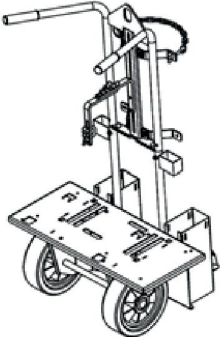
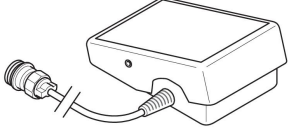
Ordering no.	Denomination	Note
0700 300 985	EMP 215ic	Bobbin Ø100–200 mm (4–8 in.) CE, euro connection
0700 300 986	EM 215ic	Bobbin Ø100–200 mm (4–8 in.) CE, euro connection
0463 412 001	Spare parts list	
0459 560 101	Instruction manual for MXL™ 200	

ИЗНОСВАЩИ СЕ ЧАСТИ

Item	Ordering no.	Denomination	Wire type	Wire dimensions
1	0558 102 460	Wire outlet guide steel	Fe/SS/Flux Cored	1.0 mm – 1.2 mm (0.040 in. – 0.045 in.)
	0558 102 461	Wire outlet guide steel	Fe/SS/Flux Cored	0.6 mm – 0.8 mm (0.023 in. – 0.030 in.)
	0464 598 880	Wire outlet guide teflon	Aluminium	1.0 mm – 1.2 mm (0.040 in. – 0.045 in.)
2	0558 102 328	Wire inlet guide	Fe/SS/Flux Cored	0.6 mm / 0.8 mm / 0.9 mm / 1.2 mm (0.023 in. / 0.030 in. / 0.035 in. / 0.045 in.)
3	0191 496 114	Key-drive shaft crescent	N/A	N/A
4	0367 556 001	Feed roll "V" groove	Fe/SS/Flux Cored	0.6 mm / 0.8 mm (0.023 in. / 0.030 in.)
	0367 556 002	Feed roll "V" groove	Fe/SS/Flux Cored	0.8 mm / 1.0 mm (0.030 in. / 0.040 in.)
	0367 556 003	Feed roll "V" groove	Fe/SS/Flux Cored	1.0 mm / 1.2 mm (0.040 in. / 0.045 in.)
	0367 556 004	Feed roll "U" groove	Aluminium	1.0 mm / 1.2 mm (0.040 in. / 0.045 in.)
5	0558 102 329	Locking knob (Wire tension)	N/A	N/A
6	0558 102 518	Locking knob for the feed roll		
7	0558 102 331	Pressure arm complete assembly	N/A	N/A
8	0558 102 330	Screw	N/A	N/A
9	0558 102 459	Euro adapter locating screw	N/A	N/A



ПРИНАДЛЕЖНОСТИ

<p>0700 300 869</p>	<p>TIG Torch ET 17V 4 m TIG torch c/w 8 pin plug</p>	
<p>0700 200 004</p>	<p>MIG Torch MXL™ 270 3 m (for FCW 1.2 mm)</p>	
<p>0700 300 872</p>	<p>Trolley</p>	
<p>W4014450</p>	<p>Foot control Contactor on/off and current control with 4.6 m (15 ft) cable and 8-pin male plug</p>	

РЕЗЕРВНИ ЧАСТИ

Item	Ordering no.	Denomination
1	0700 200 002	MIG Torch MXL™ 200, 3 m (10 ft)
3	0349 312 105	Gas hose, 4.5 m (14.8 ft)
4	0700 006 900	MMA welding cable kit, 3 m (10 ft)
5	0700 006 901	Return welding cable kit, 3 m (10 ft)



A WORLD OF PRODUCTS AND SOLUTIONS.



For contact information visit esab.com

ESAB AB, Lindholmsallén 9, Box 8004, 402 77 Gothenburg, Sweden, Phone +46 (0) 31 50 90 00

<http://manuals.esab.com>

